

## STAVEBNÍ UZÁVĚR FRD III BEZ PO

Jednokřídlový stavební uzávěr FRD III bez PO jsou ocelové dveře určeny do vnitřních i obvodových stavebních otvorů pro civilní i průmyslovou výstavbu. Dveře vynikají svou spolehlivostí, výbornými zvukovými i tepelnými izolačními vlastnostmi. Plášť dveří je vyroben z plechu tl. 0,55 mm.



### > PROVEDENÍ

- jednokřídlové do rozměru 1100/2400mm

Možnost provedení individuálních řešení i ve větších rozměrech

- závěsy TKZ ZD 80/10 M8 ZN
- s větrací mřížkou
- prosklení 1/3, 2/3 nebo 3/3 plochy
- zvukově izolační (zvukový útlum  $R_w = 38\text{dB}$ )

### > TYPY VÝROBKŮ

- nezateplené
- zateplené  
(s koeficientem prostupu tepla  $U = 1,7 \text{ W/ m}^2\text{K}$ )

### > POVRCHOVÁ ÚPRAVA

- pozinkovaný plech - standart
- nástřik dle stupnice RAL
- nerez

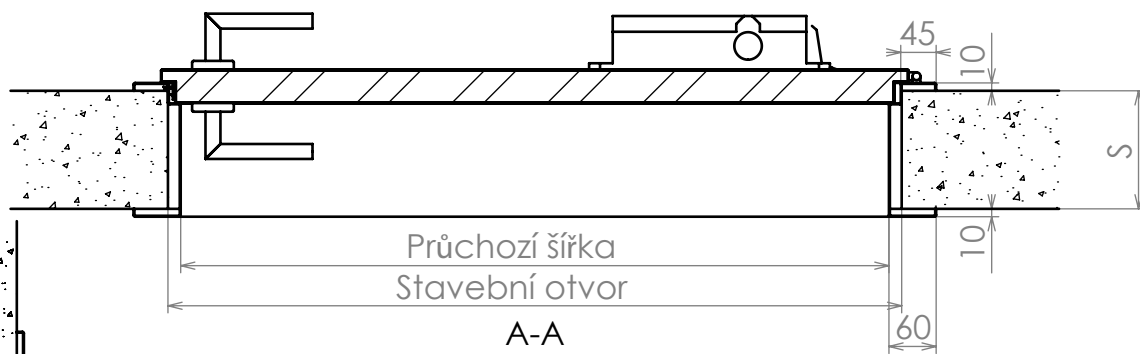
### > ZÁRUBEŇ

- do typové zárubně
- do těsněné zárubně

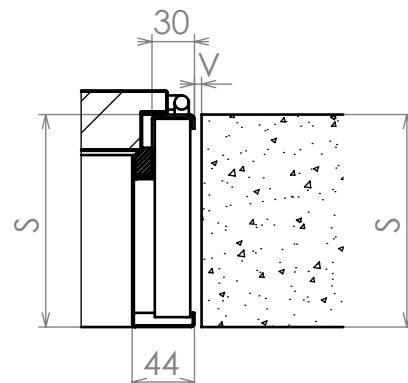
### > MOŽNOST VYBAVENÍ

- bezpečnostní kování
- panikové kování
- samozavírač
- automatický práh

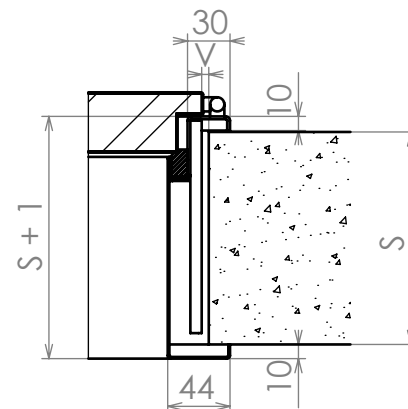
### Zárubeň na zazdění



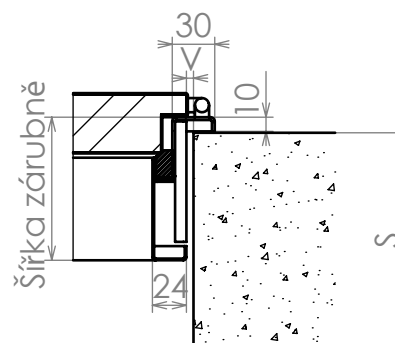
### Zárubeň na vložení do otvoru



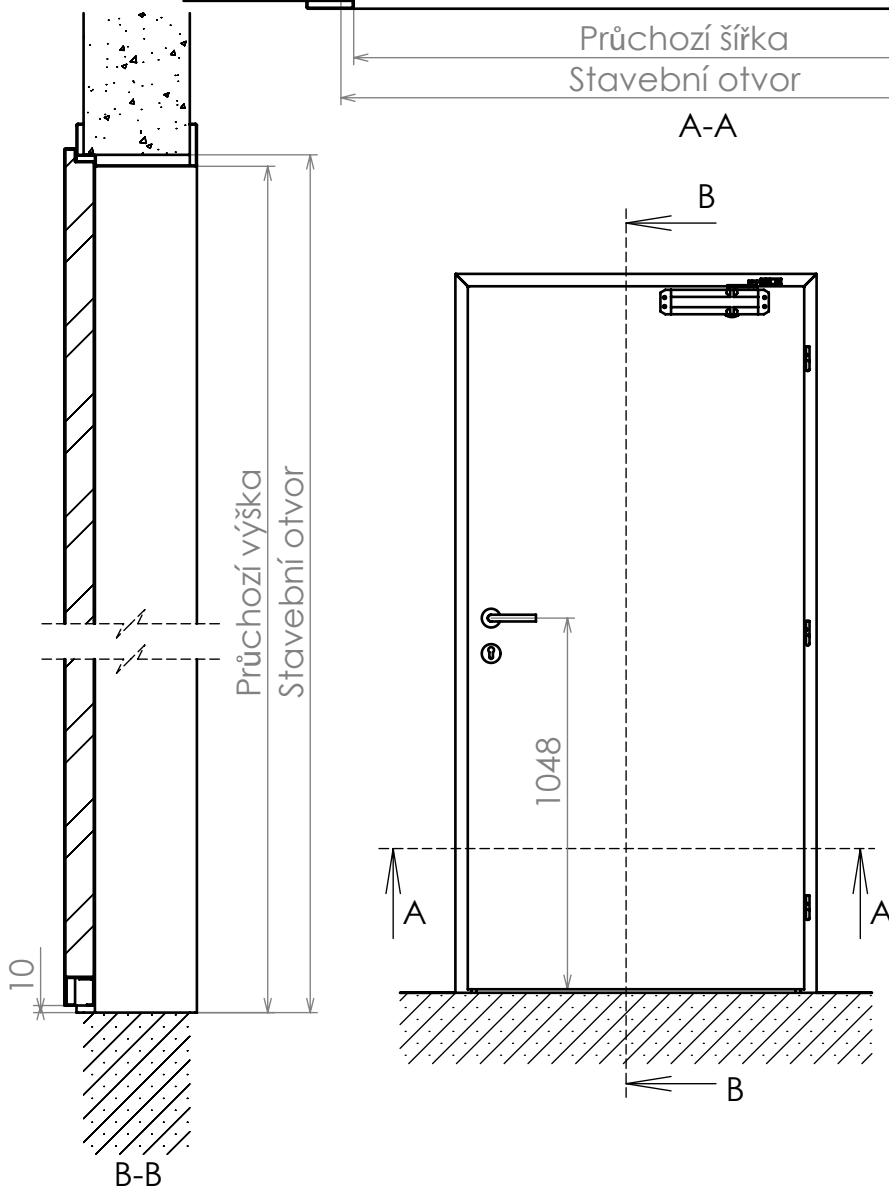
### Obložková zárubeň



### Rohová zárubeň



V - montážní vůle, dle křivosti stěny 5 - 10 mm



### Typové rozměry jednokřídlých FRD III dveří

Průchozí otvor	Stavební otvor pro zárubeň	
	Na vložení / Výměna	Obložková / Rohová
600 x 1970	700 x 2020	660 x 2000
700 x 1970	800 x 2020	760 x 2000
800 x 1970	900 x 2020	860 x 2000
900 x 1970	1000 x 2020	960 x 2000
1000 x 1970	1100 x 2020	1060 x 2000
1100 x 1970	1200 x 2020	1160 x 2000

**VIPAX** a.s.  
požární bezpečnost staveb

Kreslil

Bochořák

Datum

21.2.2011

Číslo výkresu