

## STAVEBNÍ UZÁVĚR FRD IV BEZ PO

Dvoukřídlový stavební uzávěr FRD IV jsou ocelové dveře bez PO. Jsou určeny do vnitřních i obvodových stavebních otvorů pro civilní i průmyslovou výstavbu. Dveře mají výborné zvukové i tepelné izolační vlastnosti. Jsou vhodné zejména do plášťů budov. Dveře vynikají svou spolehlivostí a tepelnými a izolačními vlastnostmi. Plášť dveří je tvořen plechem o tloušťce 1,25 mm.



### > PROVEDENÍ

- dvoukřídlové do rozměru 2500/2500mm

Možnost provedení individuálních řešení i ve větších rozměrech

- Panty KL 03.1.1
- s větrací mřížkou
- prosklení 1/3, 2/3 nebo 3/3 plochy dveří
- zvukově izolační (zvukový útlum  $R_w = 42\text{dB}$ )

### > TYPY VÝROBKŮ

- nezateplené
- zateplené  
(s koeficientem prostupu tepla  $U = 1,4 \text{ W/ m}^2\text{K}$ )

### > POVRCHOVÁ ÚPRAVA

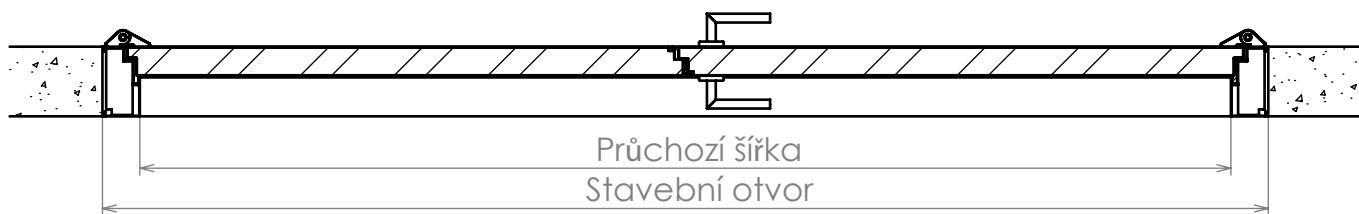
- pozinkovaný plech - standart
- nástřik dle stupnice RAL
- nerez

### > ZÁRUBEŇ

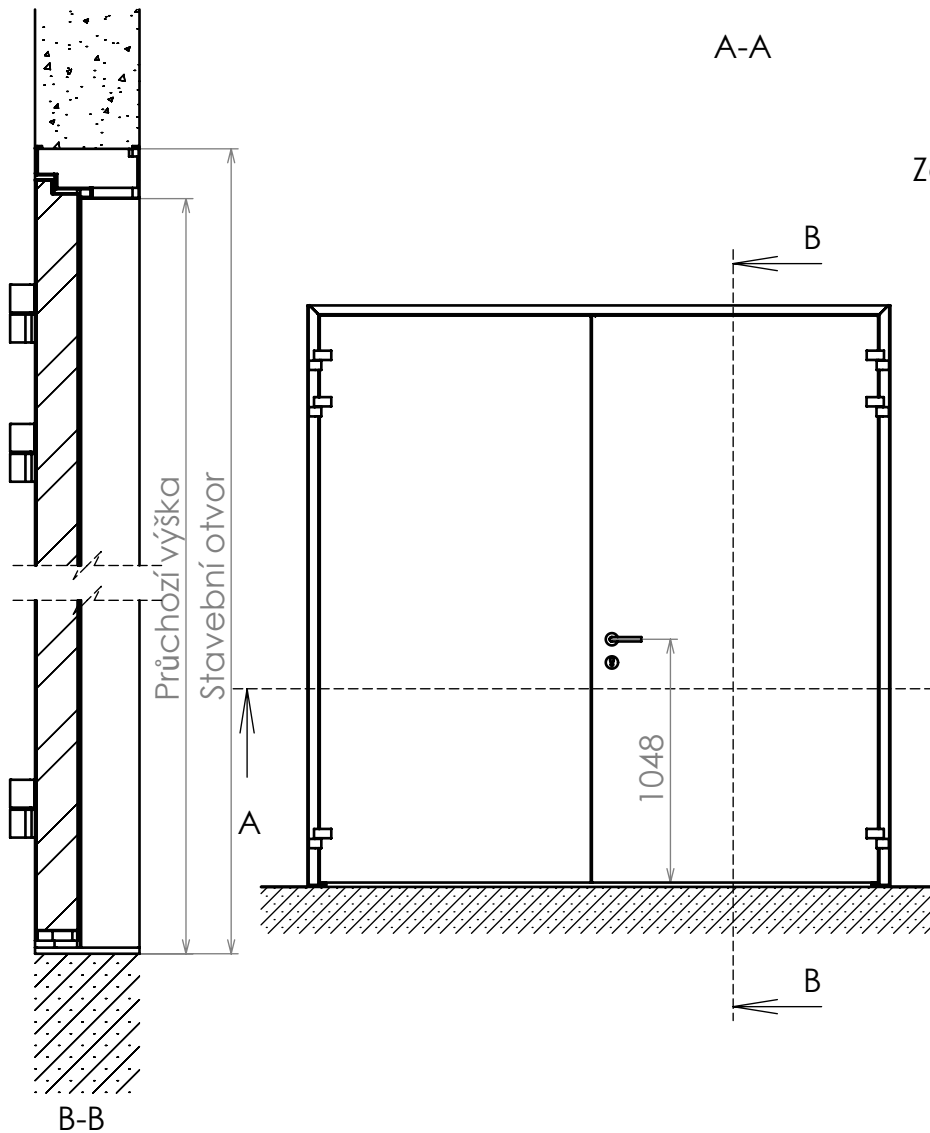
- typová zárubeň
- těsněná zárubeň

### > MOŽNOST VYBAVENÍ

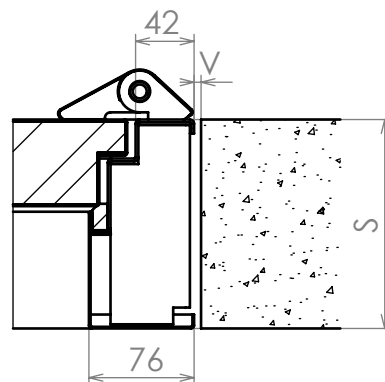
- bezpečnostní kování
- panikové kování
- samozavírač



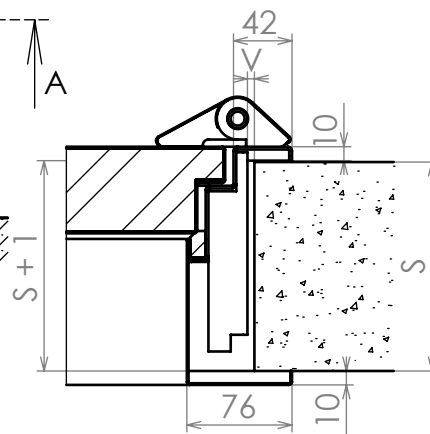
A-A



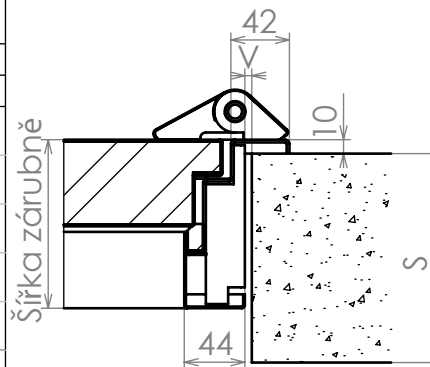
Zárubeň na vložení do otvoru



Obložková zárubeň



Rohová zárubeň




V - montážní vůle, dle křivosti stěny 5 - 10 mm

**Typové rozměry dvoukřídlých FRD IV dveří**

Průchozí otvor	Stavební otvor pro zárubeň	
	Na vložení / Výměna	Obložková / Rohová
1250 x 1970	1415 x 2052	1350 x 2020
1450 x 1970	1615 x 2052	1550 x 2020
1600 x 1970	1765 x 2052	1700 x 2020
1800 x 1970	1965 x 2052	1900 x 2020
1800 x 2400	1965 x 2052	1900 x 2450

 <p><b>VIPAX</b><sup>®</sup> a.s. požární bezpečnost staveb</p>		dveře FRD IV dvoukřídlé	
		Vypracoval	Bochořák
		Datum	21.2.2011