

POŽÁRNÍ UZÁVĚR FRD III

Dvoukřídlový požární uzávěr FRD III jsou ocelové dveře, určeny do vnitřních i obvodových stavebních otvorů pro civilní i průmyslovou výstavbu. Konstrukce je tvořena ocelovým profilem a jádrem z izolačních materiálů. Plášť dveří je tvořen plechem o síle 0,8 mm. Povrch dveří nebyl svařován, ani jinak povrchově narušen. Dveře vynikají svou vysokou spolehlivostí a v zátěžovém testu byly zařazeny ve třídě C4 (vysoká frekvence používání veřejností s malou motivací provádění údržby).



> PROVEDENÍ

- dvoukřídlové do rozměru 2500/2500mm
- panty TKZ Polná ZD 80/10 M10x50 VD ZN
- s větrací mřížkou (EI 15; EW 15-90)
- prosklení 1/3, 2/3 nebo 3/3 plochy
- kouřotěsná úprava
- zateplené s $k=1,7 \text{ W/m}^2\text{K}$
- zvukově izolační s útlumem $R_w = 40 \text{ dB}$

> POŽÁRNÍ ODOLNOST

- EI 15-60 DP1
- EW 90

> POVRCHOVÁ ÚPRAVA

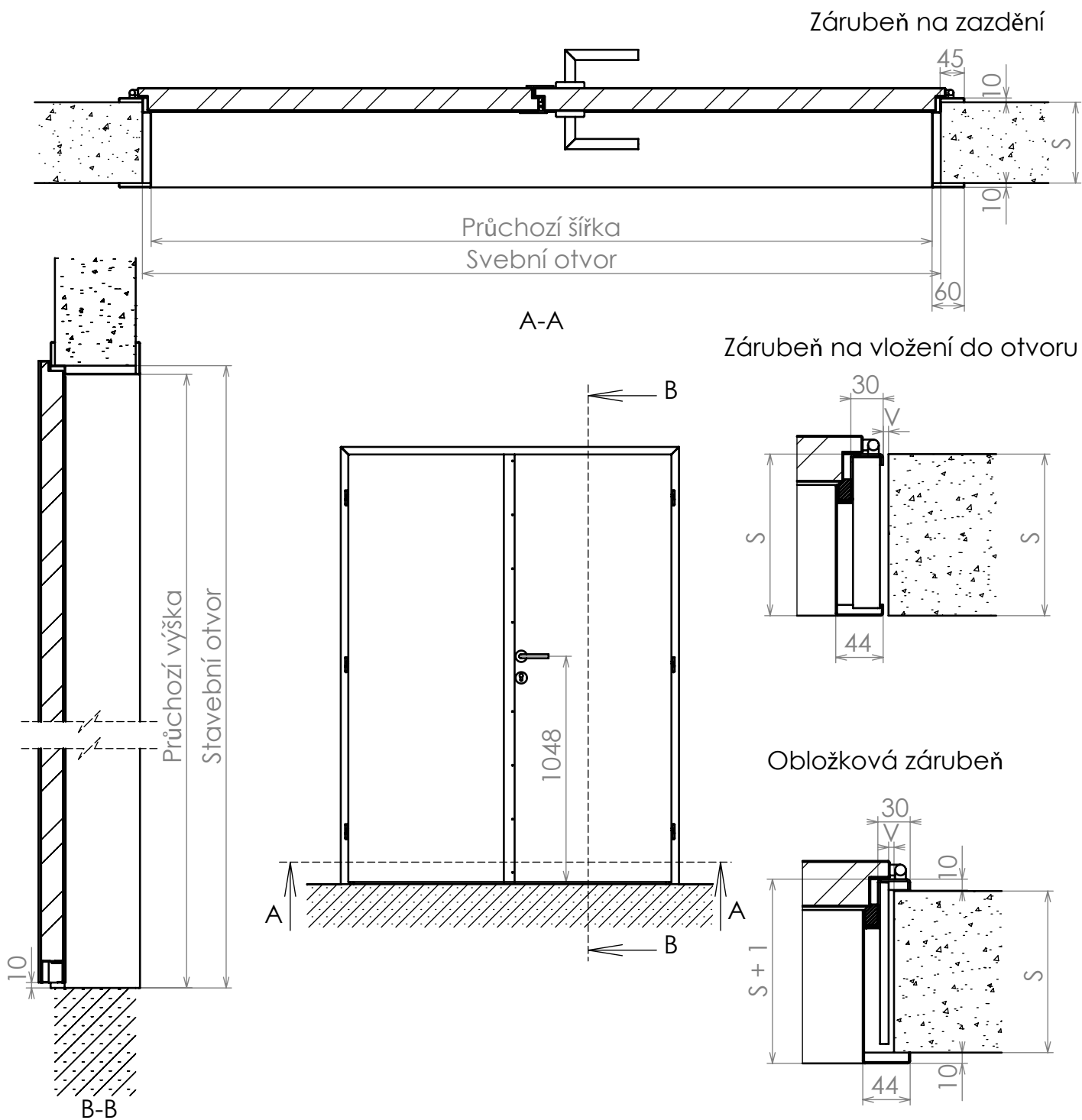
- pozinkovaný plech - standart
- nástřik dle stupnice RAL
- nerez

> ZÁRUBEŇ

- do typové zárubně
- do těsněné zárubně

> MOŽNOST VYBAVENÍ

- bezpečnostní kování
- panikové kování
- samozavírač
- automatický práh
- přídržný elektromagnet



Typové rozměry dvoukřídlých FRD III dveří

Průchozí otvor	Stavební otvor pro zárubeň	
	Na vložení / Výměna	Obložková / Rohová
1250 x 1970	1350 x 2020	1310 x 2000
1450 x 1970	1550 x 2020	1510 x 2000
1600 x 1970	1700 x 2020	1660 x 2000
1800 x 1970	1900 x 2020	1860 x 2000
1800 x 2400	1900 x 2450	1860 x 2430

FRD III dvoukřídlé

VIPAX[®]
a.s.
požární bezpečnost staveb

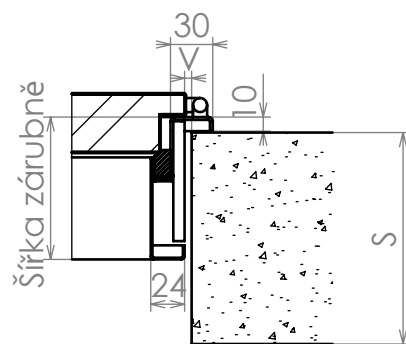
Vypracoval

Bochořák

Datum

21.2.2011

Rohová zárubeň



V - montážní vůle dle křivosti stěny 5 - 10 mm