

POŽÁRNÍ UZÁVĚR FRD III

Jednokřídlový požární uzávěr FRD III jsou ocelové dveře, určeny do vnitřních i obvodových stavebních otvorů pro civilní i průmyslovou výstavbu. Konstrukce je tvořena ocelovým profilem a jádrem z izolačních materiálů. Plášť dveří je tvořen plechem o síle 0,8 mm. Povrch dveří nebyl svařován, ani jinak povrchově narušen. Dveře vynikají svou vysokou spolehlivostí a v zátěžovém testu byly zařazeny ve třídě C4 (vysoká frekvence používání veřejností s malou motivací provádění údržby).



> PROVEDENÍ

- jednokřídlové do rozměru 1100/2500mm

Možnost provedení individuálních řešení i ve větších rozměrech

- panty TKZ Polná ZD 80/10 M10x50 VD ZN
- s větrací mřížkou (EI 15; EW 15-90)
- prosklení 1/3, 2/3 nebo 3/3 plochy
- kouřotěsná úprava
- zateplené s $k=1,7 \text{ W/m}^2\text{K}$
- zvukově izolační s útlumem $R_w = 38 \text{ dB}$

> POŽÁRNÍ ODOLNOST

- EI 15-60 DP1
- EW 15-60 DP1

> POVRCHOVÁ ÚPRAVA

- pozinkovaný plech - standart
- nástřik dle stupnice RAL
- nerez

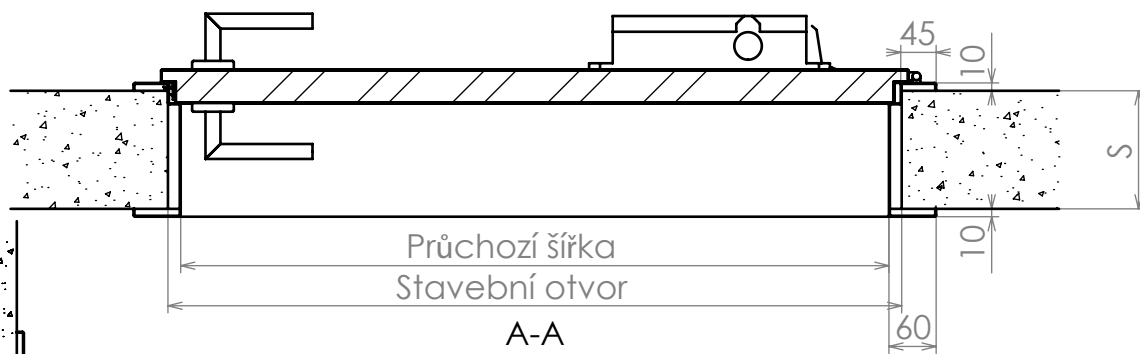
> ZÁRUBEŇ

- do typové zárubně
- do těsněné zárubně

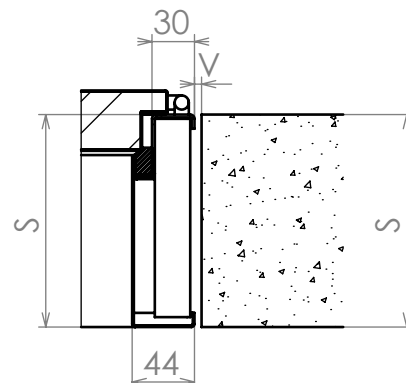
> MOŽNOST VYBAVENÍ

- bezpečnostní kování
- panikové kování
- samozavírač
- automatický práh
- přídržný elektromagnet

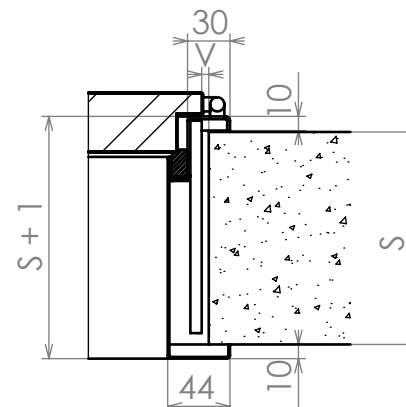
Zárubeň na zazdění



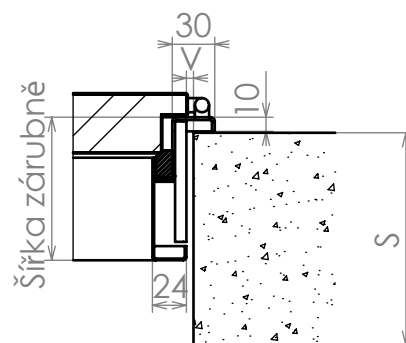
Zárubeň na vložení do otvoru



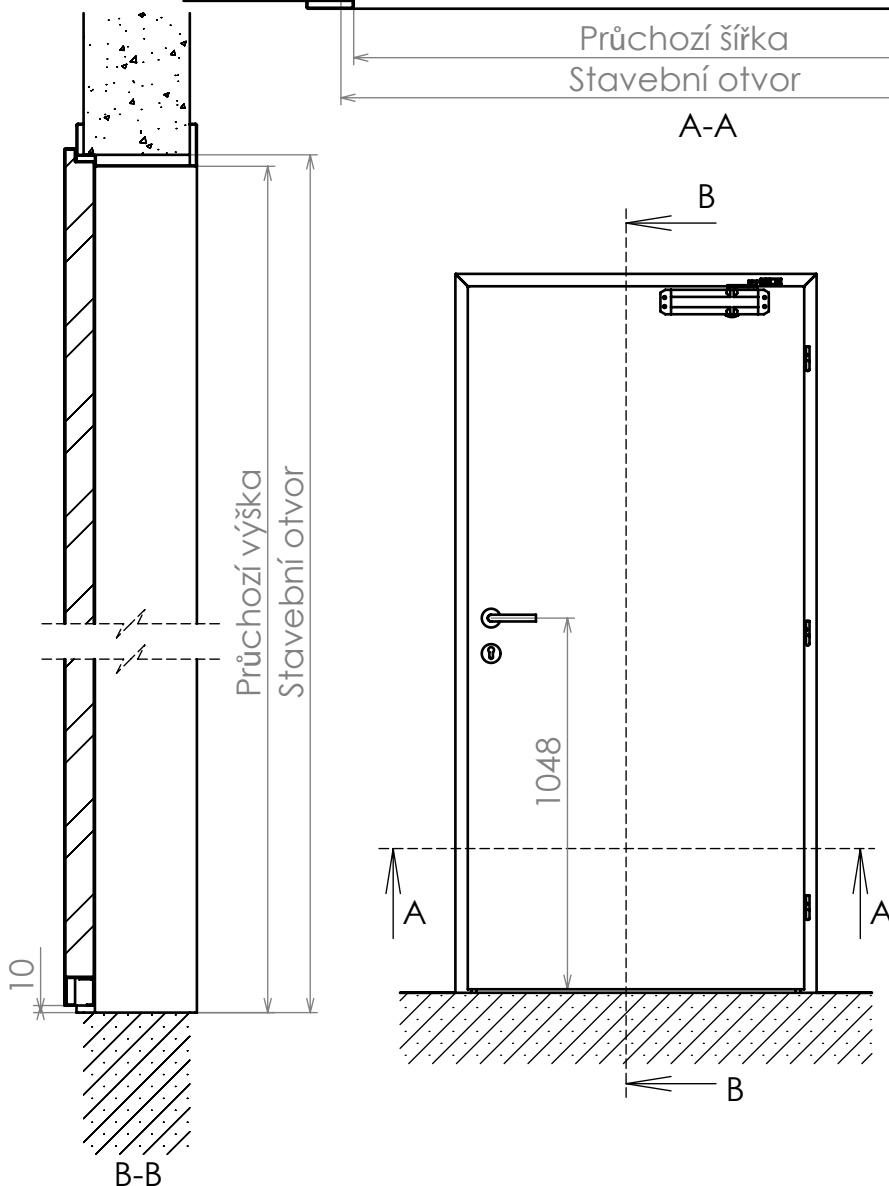
Obložková zárubeň



Rohová zárubeň



V - montážní vůle, dle křivosti stěny 5 - 10 mm



Typové rozměry jednokřídlých FRD III dveří

Průchozí otvor	Stavební otvor pro zárubeň	
	Na vložení / Výměna	Obložková / Rohová
600 x 1970	700 x 2020	660 x 2000
700 x 1970	800 x 2020	760 x 2000
800 x 1970	900 x 2020	860 x 2000
900 x 1970	1000 x 2020	960 x 2000
1000 x 1970	1100 x 2020	1060 x 2000
1100 x 1970	1200 x 2020	1160 x 2000

VIPAX a.s.
požární bezpečnost staveb

Kreslil

Bochořák

Datum

21.2.2011

Číslo výkresu